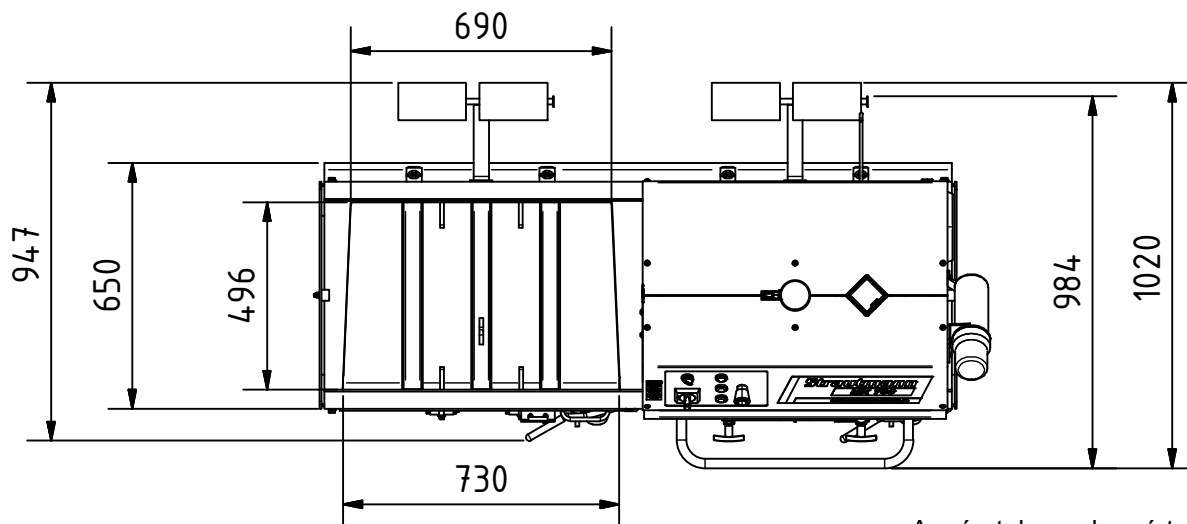
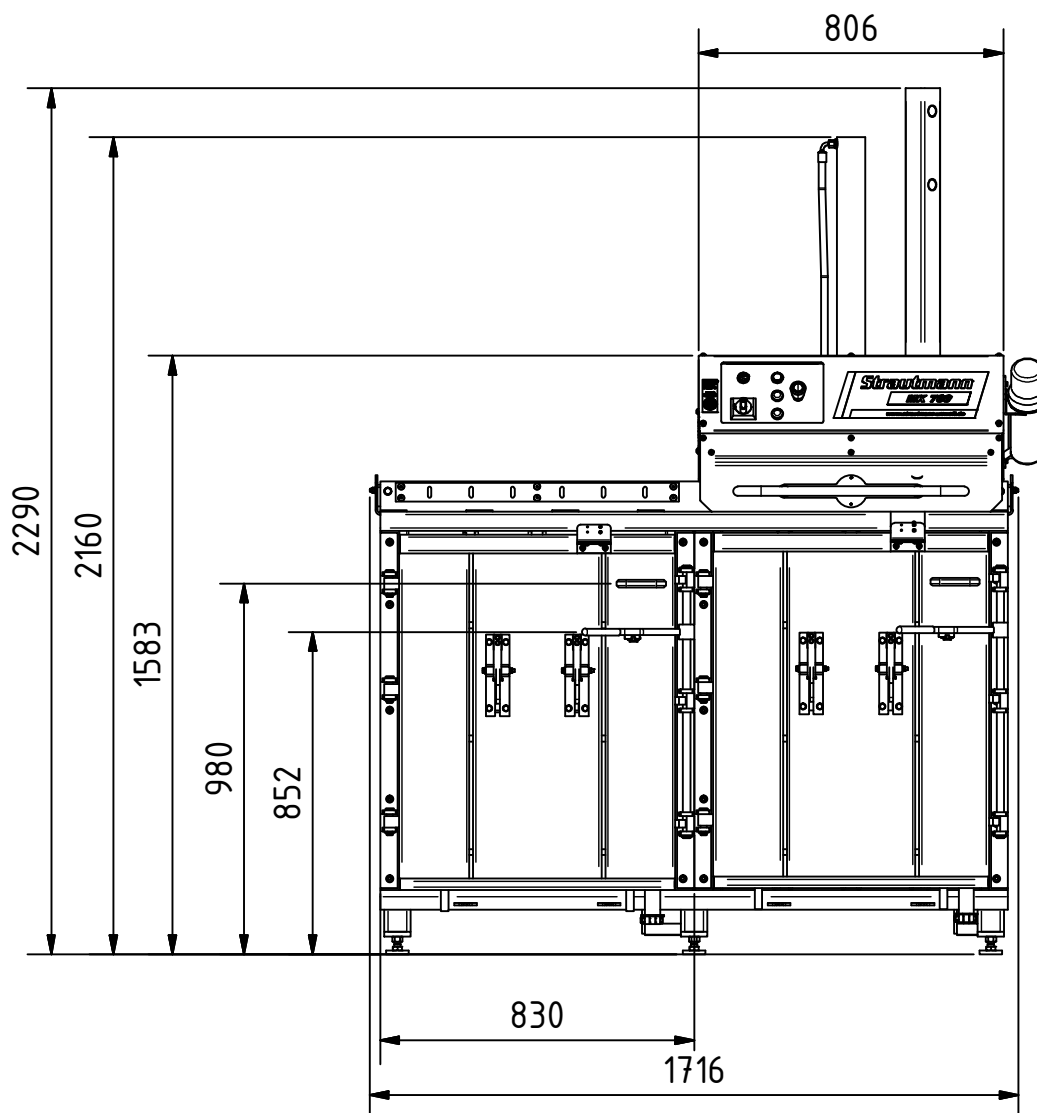
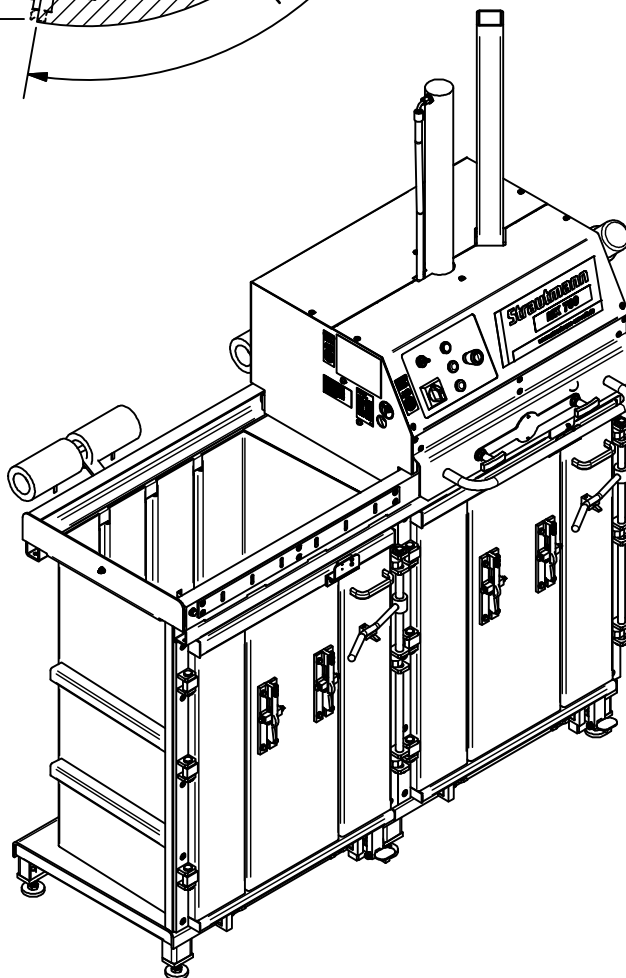
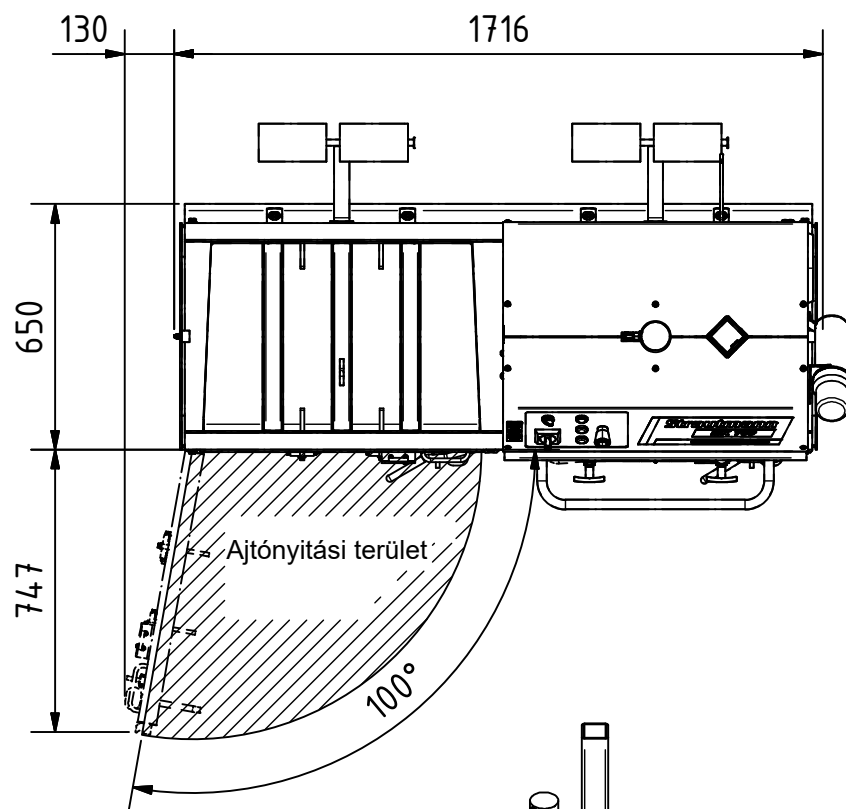


MK 700 kétkamrás bővíthető
bálázógép

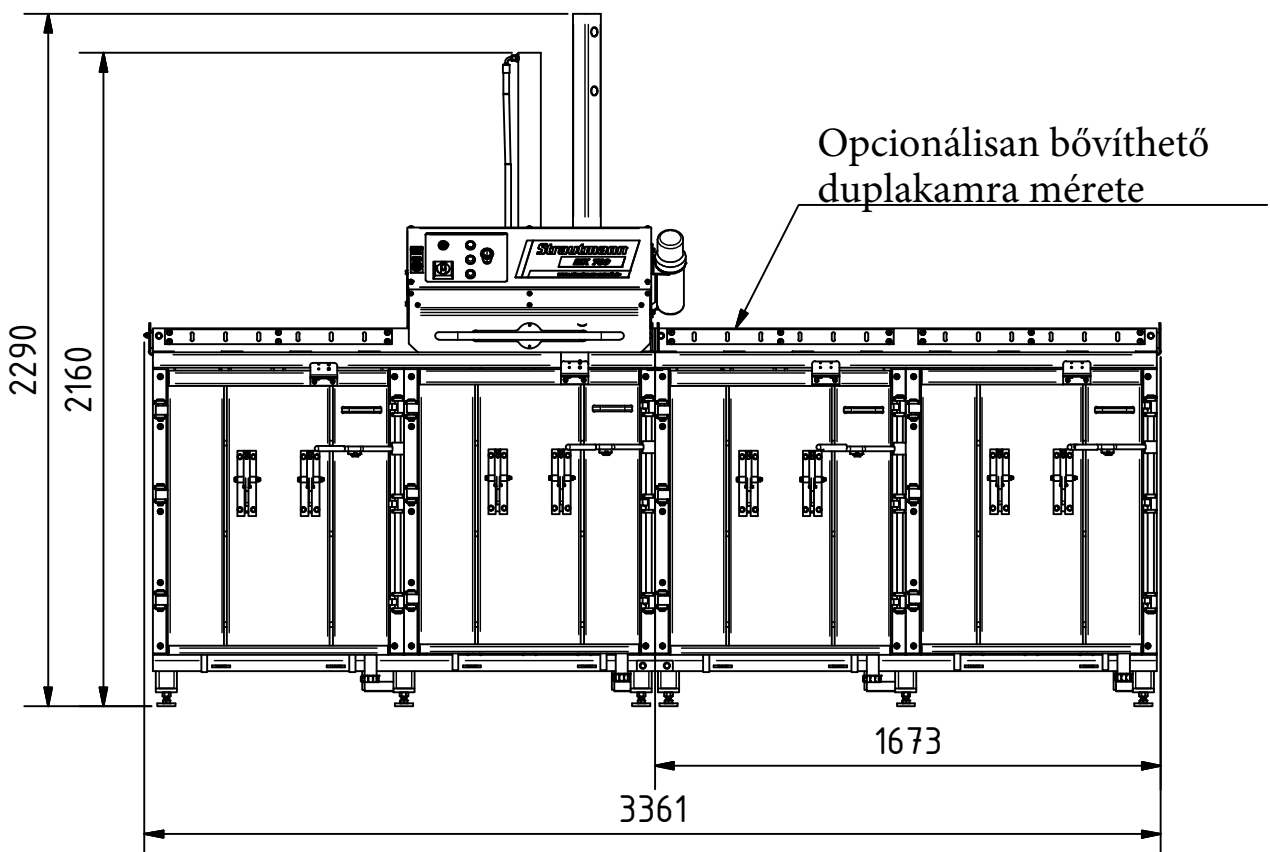
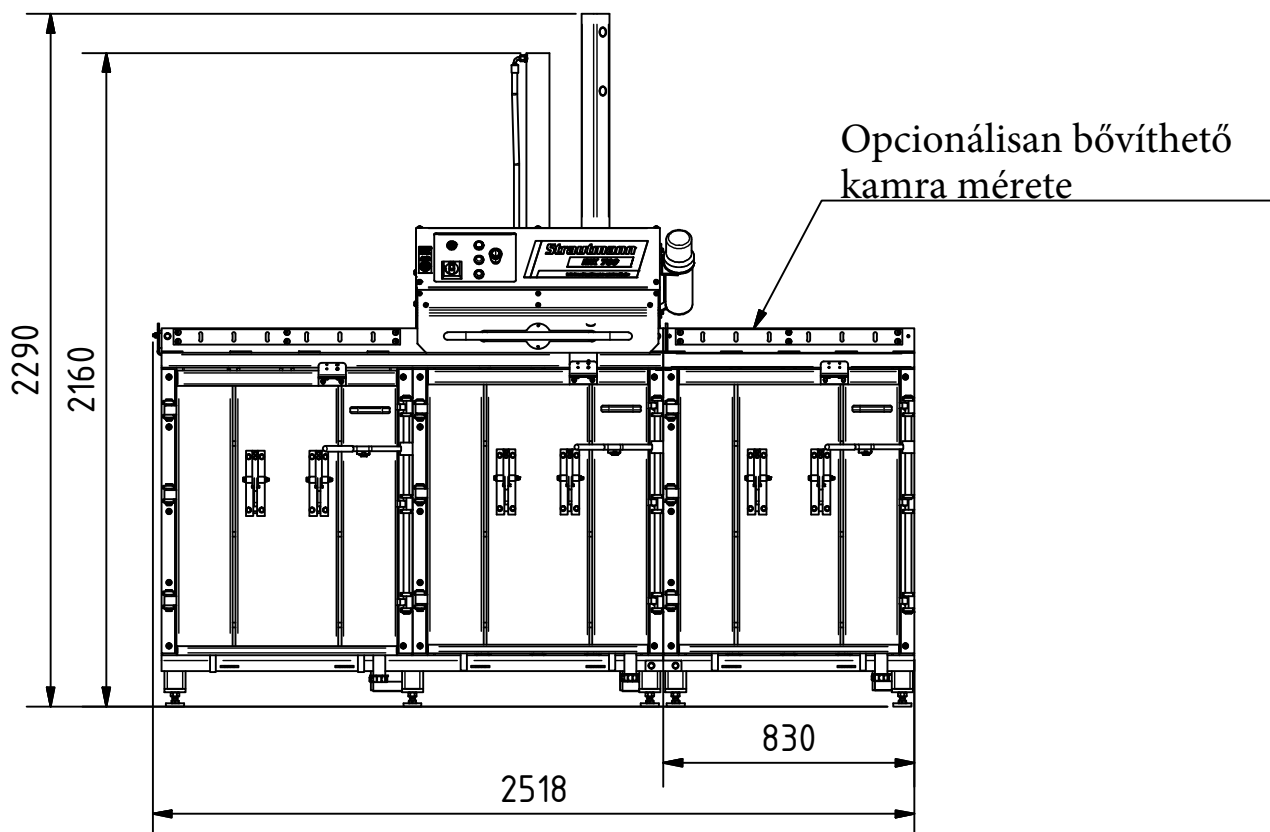


A méretek mm-ben értendők



A méretbeli és kivitelezési változtatások jogát fenntartjuk!

A méretek mm-ben értendők



A méretek mm-ben értendők

Műszaki adatlap

MK 700 kétkamrás bővíthető
bálázógép

Típuszám:	V5040009
Elektromos csatlakozás:	400 V 50 Hz 16 A "C"
Motor teljesítmény:	2,2 kW
Biztonsági besorolás:	IP54
Nyomóerő:	60kN
Présút:	700 mm
Gép súlya:	kb. 780 kg
Szállítási magasság (szxmxmagasság):	1720 x 990 x 2290 mm (leengedett munkahenger esetén) 1720 x 990
Betöltőnyílás mérete:	x 2165 mm 710 x 490 mm
Ciklusidő:	32 mp.
Bála mérete (szxmxmagasság):	kb. 50 kg* max. 60 kg
Bála súlya:	700 x 700 x 500 mm*
Bála kötözési mód:	2 db szalag / préskamra
Megjegyzés:	A gép két kamrás, igény esetén plusz kamrákkal bővíthető

* A bálák súlya és mérete erősen függ a bálázott anyag tulajdonságaitól. A bálák méretének és súlyának megadása a kartonpapír tulajdonságait figyelembe véve történt. Egyéb anyagokkal kapcsolatban kérje kollégáink segítségét.

A méretbeli és kivitelezési változtatások jogát fenntartjuk!