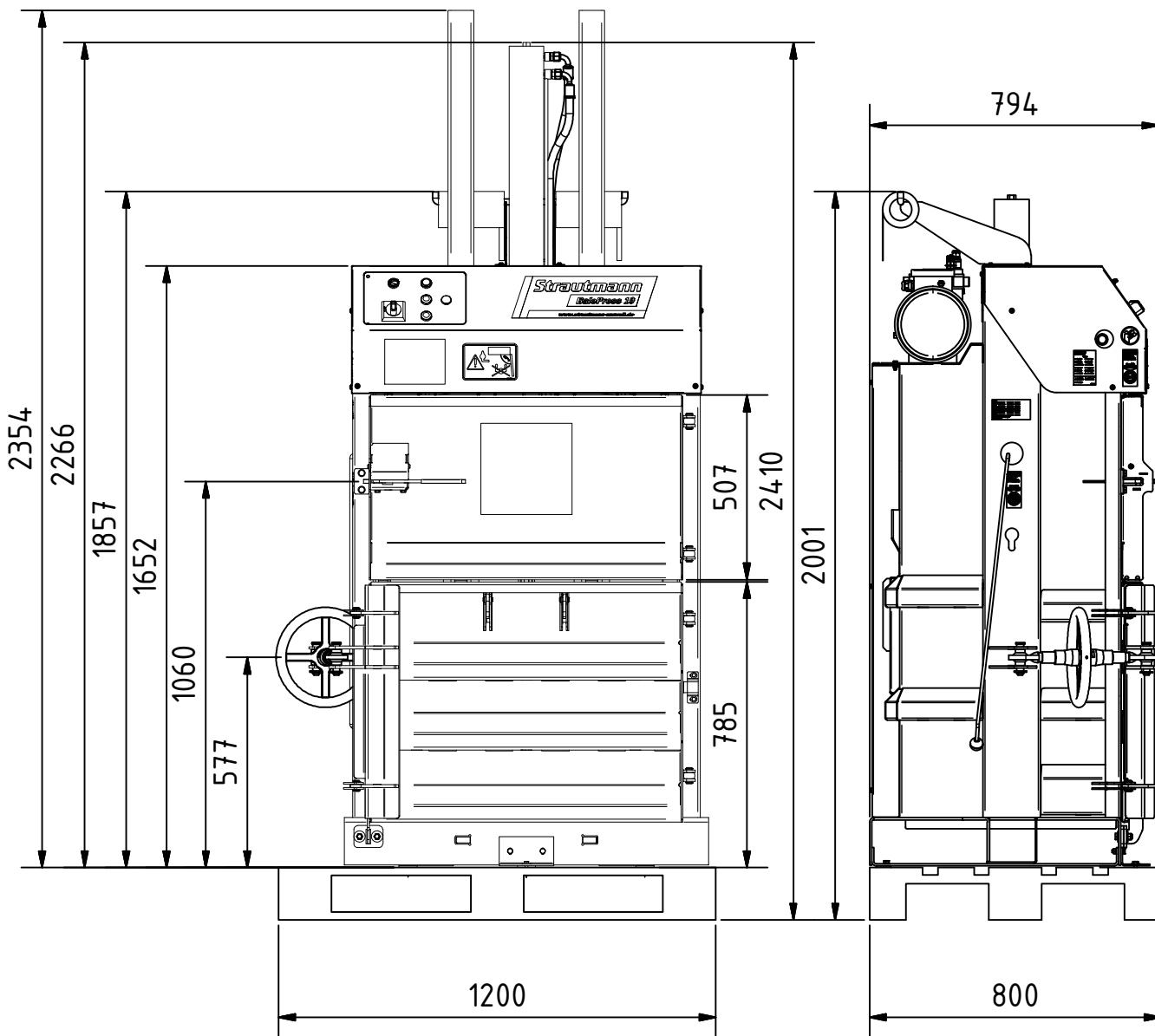


BalePress 10

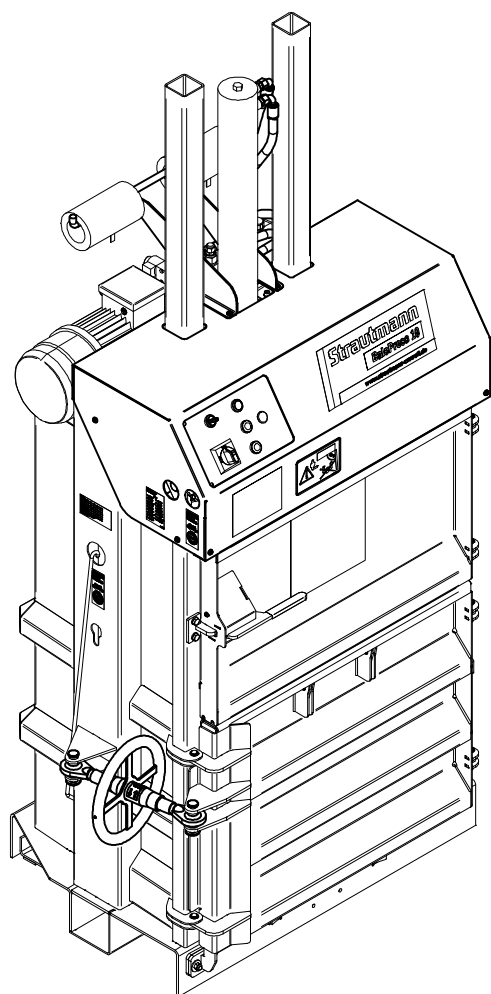
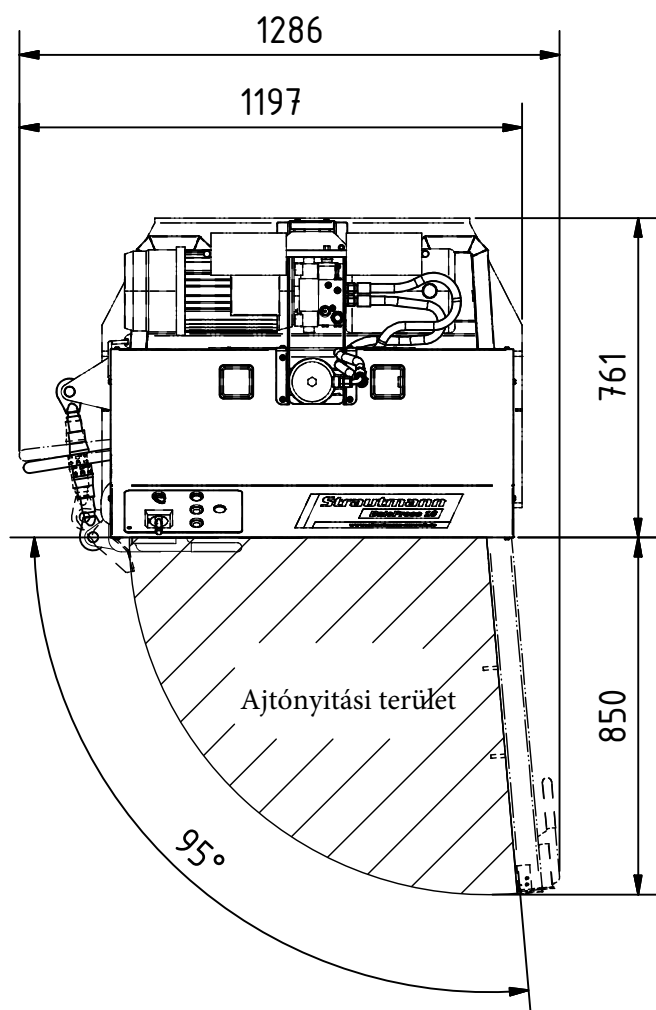
egykamrás bálázó



A méretbeli és kivitelezési változtatások jogát fenntartjuk!

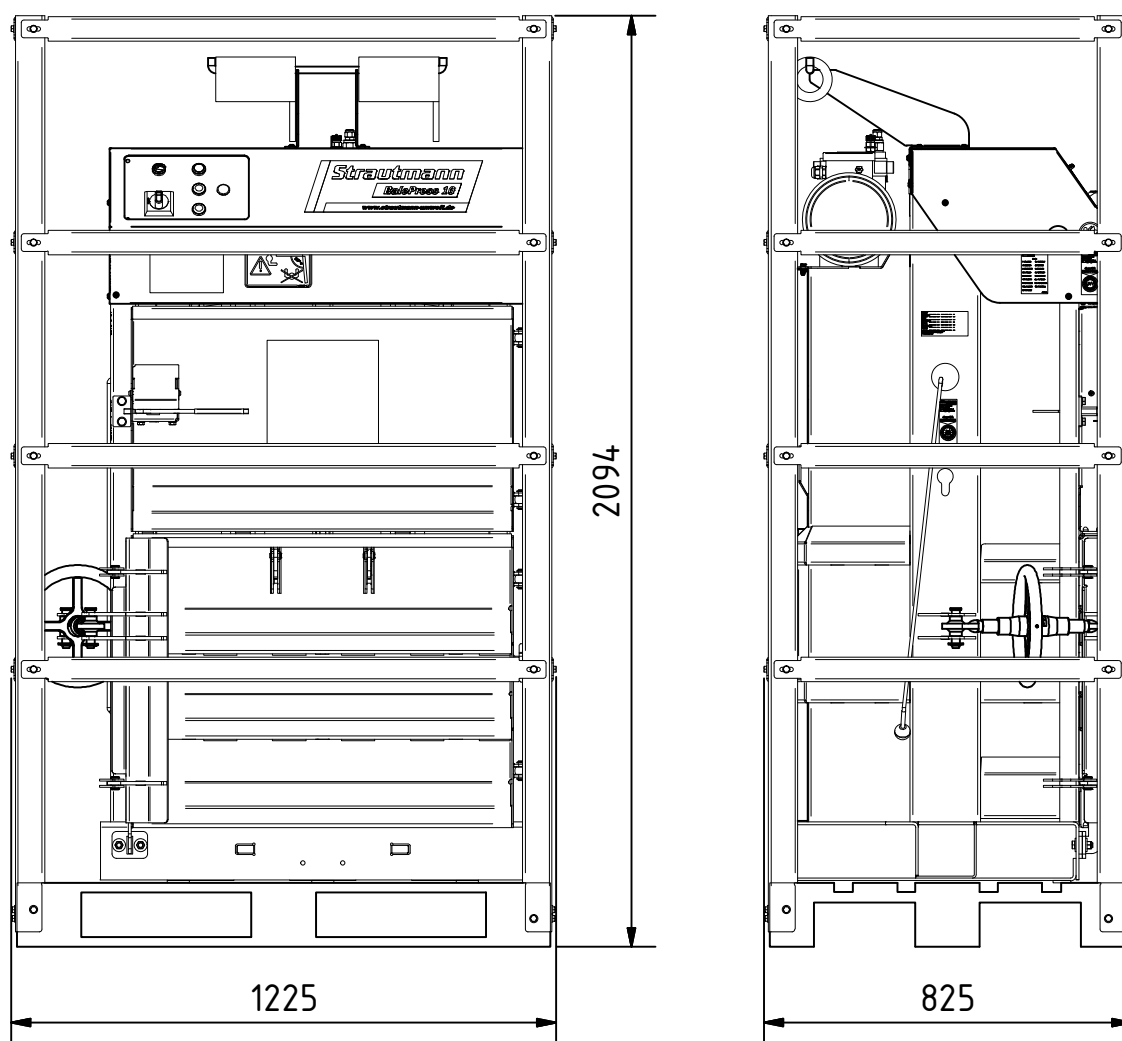
A méretek mm-ben értendők

BalePress 10
egykamrás bálázó



A méretbeli és kivitelezési változtatások jogát fenntartjuk!

A méretek mm-ben értendők



A méretbeli és kivitelezési változtatások jogát fenntartjuk!

Szállítási méretek (szxmxmagasság): 1225 x 825 x 2094 mm

A méretek mm-ben értendők

Műszaki adatlap

BalePress 10

egykamrás bálázó

Típuszám:	V1560005
Elektromos csatlakozás:	400 V 50 Hz 16 A "C"
Motor teljesítmény:	2,2 kW
Biztonsági besorolás:	IP54
Nyomóerő:	100 kN
Présút:	700 mm
Gép súlya:	kb. 500 kg
Szállítási méretek (szxmxmagasság):	1200 x 800 x 2410 mm (leengedett munkahenger) 1200 x 800 x 2001 mm
Betöltőnyílás mérete (szxm):	800 x 460 mm
Ciklusidő:	kb. 18 mp.
Bálasúly:	kb. 80 kg* max. 120 kg
Bálaméret (szxmxmagasság):	800 x 600 x 700 mm*
Bála kötözési mód:	2 szalagos kötözés
Bála kivétel:	Láncos, hidraulikus bálakidobás

* A bálák súlya és mérete erősen függ a bálázott anyag tulajdonságaitól. A bálák méretének és súlyának megadása a kartonpapír tulajdonságait figyelembe véve történt. Egyéb anyagokkal kapcsolatban kérje kollégáink segítségét.

A méretbeli és kivitelezési változtatások jogát fenntartjuk!