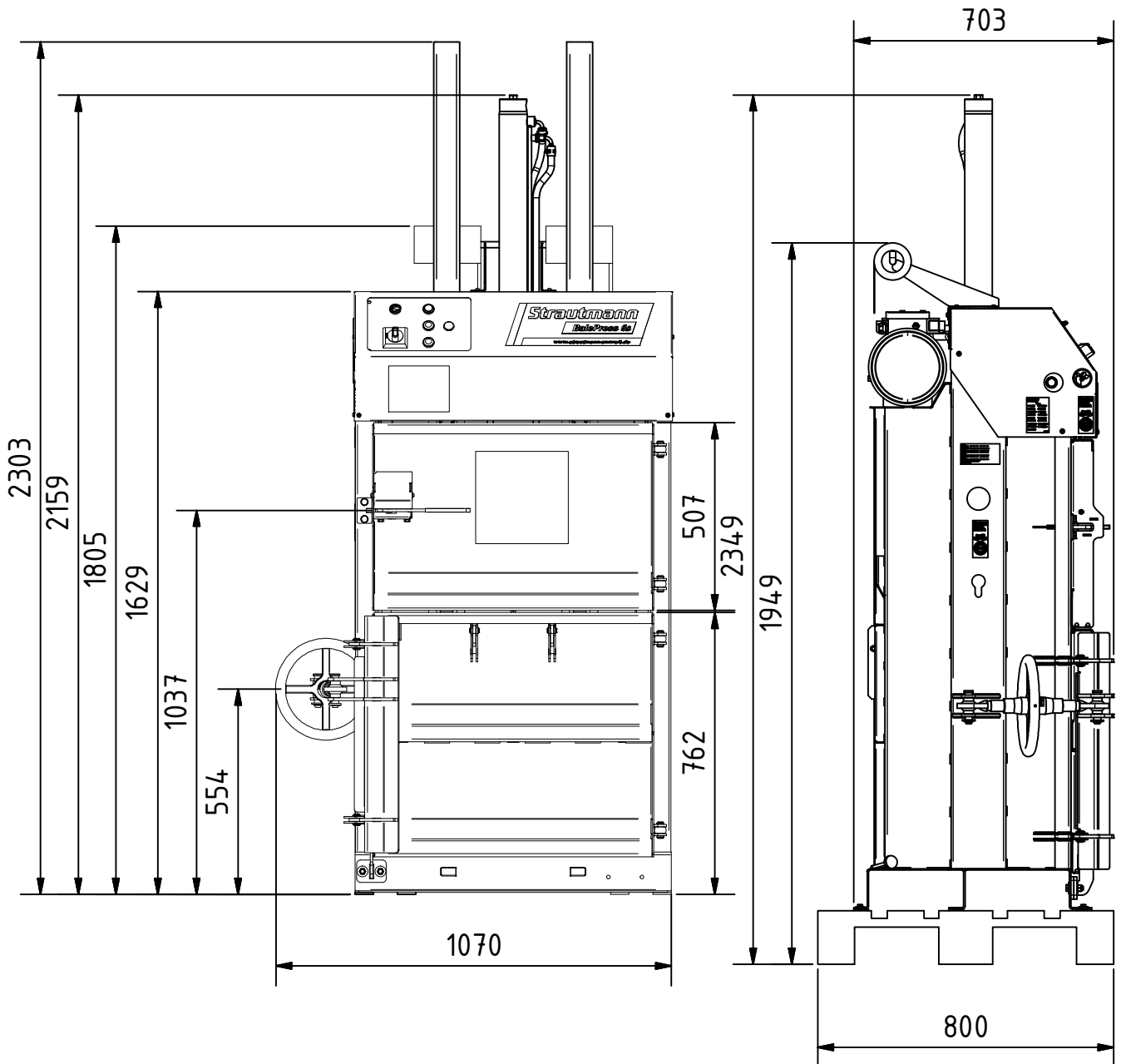
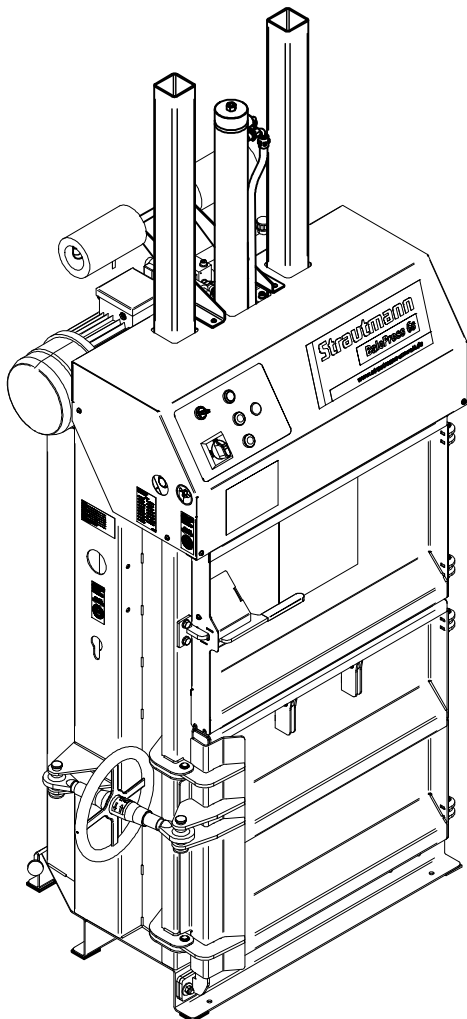
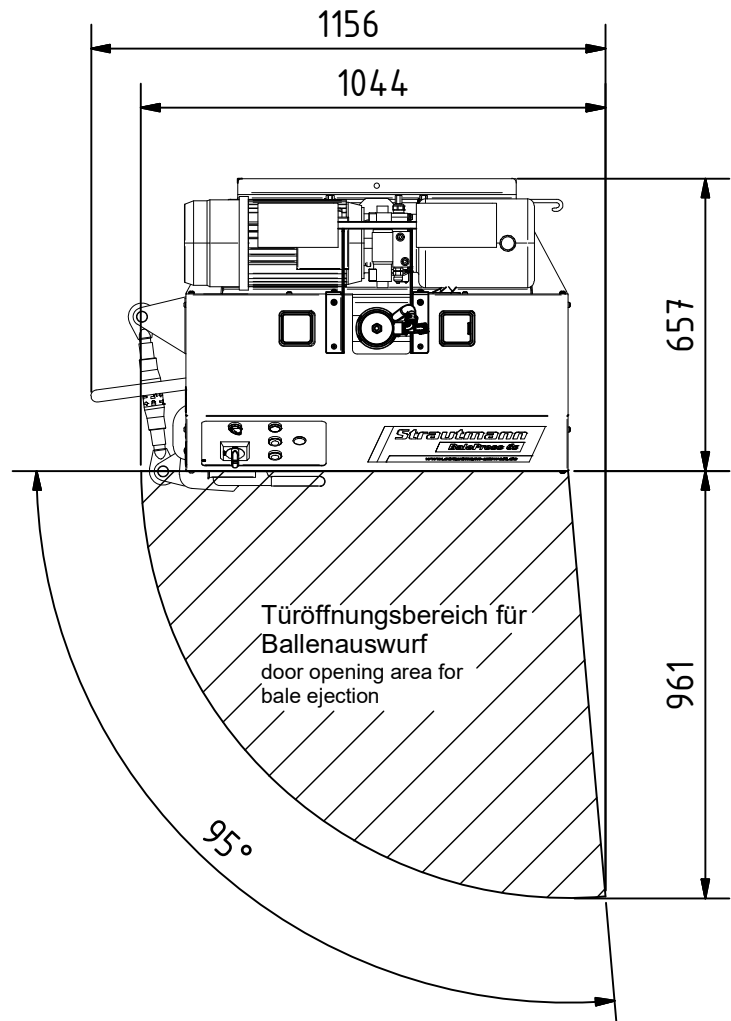


Maß- und Konstruktionsänderungen behalten wir uns vor.  
We reserve the right to make dimensional and design changes.

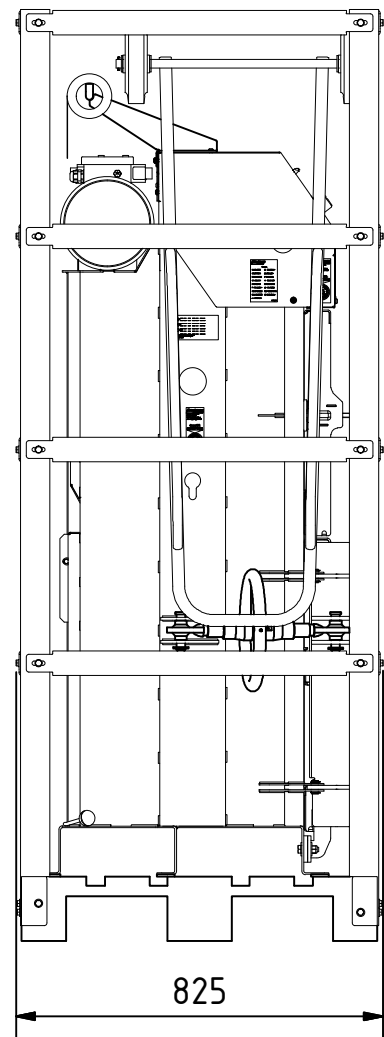
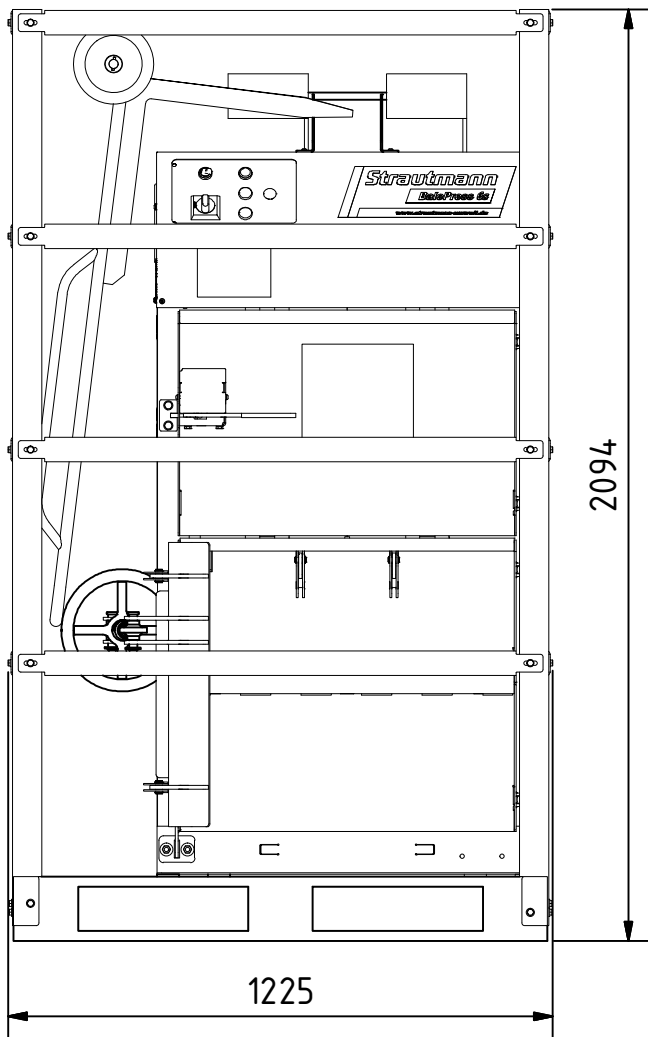


Alle Abmessungen in mm  
All dimensions in mm



Maß- und Konstruktionsänderungen behalten wir uns vor.  
We reserve the right to make dimensional and design changes.

Alle Abmessungen in mm  
All dimensions in mm



Maß- und Konstruktionsänderungen behalten wir uns vor.  
We reserve the right to make dimensional and design changes.

Transportabmessungen (btxh): 1225 x 825 x 2094 mm  
Transport dimensions (wxdh): 1225 x 825 x 2094 mm

Alle Abmessungen in mm  
All dimensions in mm

## BalePress 6S

### BalePress 6S

Bestellnummer: Order number:	V1550010
Elektroanschluss: Power supply:	400 V 50 Hz 16 A Kategorie C
Elektrische Leistung: Electrical Power:	2,2 kW
Schutzart: Protection class:	IP54
Presskraft: Pressing force:	60 kN
Presshub: Press stroke:	670 mm
Maschinengewicht: Weight of the machine:	ca. 380 kg
Transportabmessungen (lxbxh): Transport dimensions (lxwxh):	1200 x 800 x 2350 mm (abgesenkt / lowered) 1200 x 800 x 1949 mm
Einfüllöffnung (bxh): Filling opening (wxh):	ca. 700 x 500 mm
Taktzeit: Cycle Time:	ca. 29 sec.
Ballengewicht: Bale weight:	ca. 50 kg* max. 60 kg**
Ballenabmessungen in der Kammer (lxbxh): Bale size in the chamber (lxwxh):	700 x 700 x 500 mm*
Ballenabbindung: Bale tying:	Umreifung mit zwei Bändern strapping with two twines
Bemerkung: Comment:	-

\* Die Ballenmaße und –gewichte sind circa maß- und materialabhängig. Die Angaben beziehen sich auf Kartonage (Qualität 1.04). Informationen zu anderen Materialien bitte auf Anfrage.  
The bale size and bale weights are approximate dimension and depending on the material. The information refers to cardboard packaging (quality 1.04). Information about other materials on request.

\*\* Die Ballengewichte beziehen sich auf Testresultate unter idealen Bedingungen mit idealem Material  
The bale weights are based on test results under ideal conditions by using ideal material.

Stand: E

Maß- und Konstruktionsänderungen behalten wir uns vor.  
We reserve the right to make dimensional and design changes.