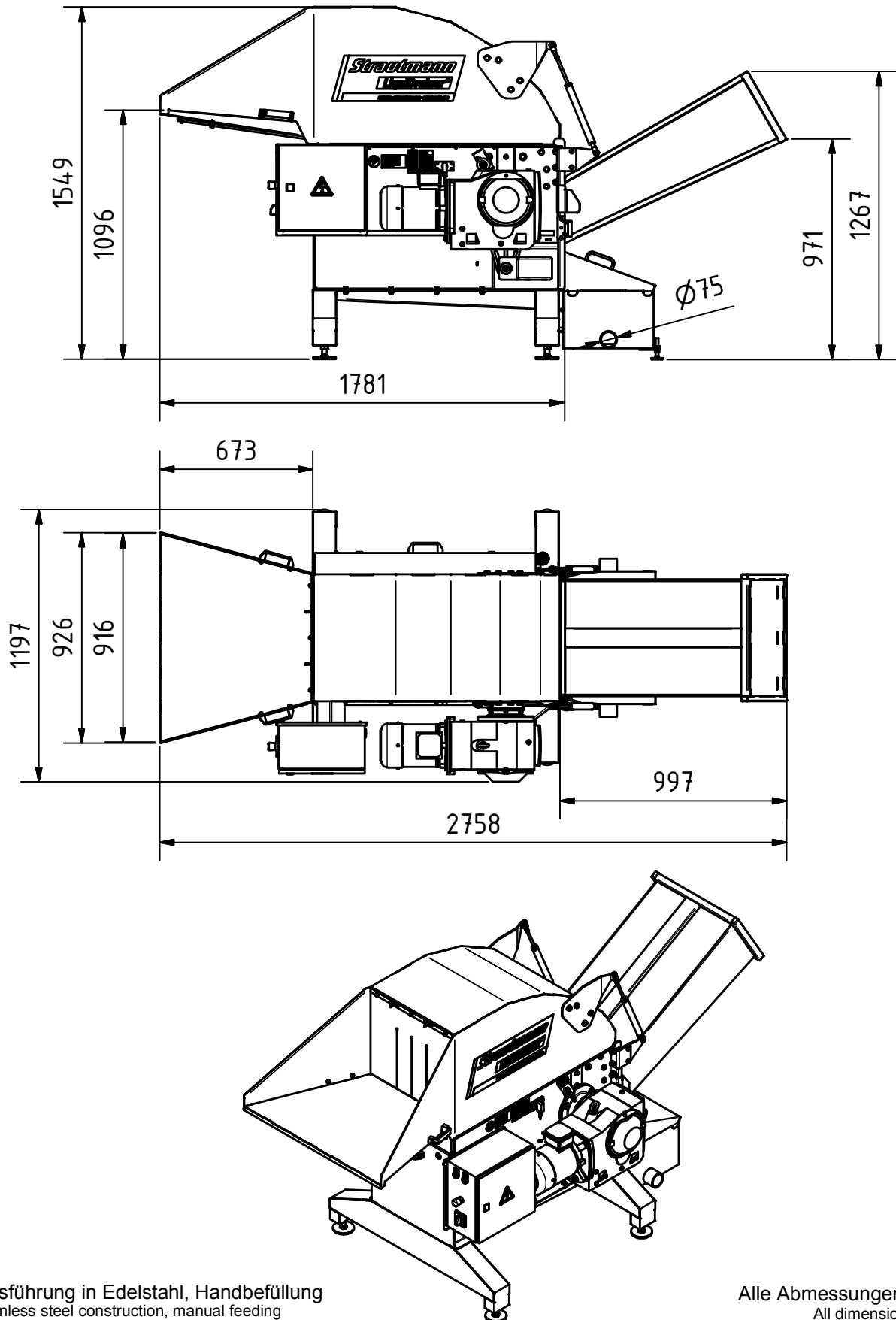


LiquiDrainer Handbeschickung

LiquiDrainer hand



Ausführung in Edelstahl, Handbefüllung  
stainless steel construction, manual feeding

Alle Abmessungen in mm  
All dimensions in mm

V4090002

Stand: F

1 / 1

## LiquiDrainer Handbeschickung

### LiquiDrainer hand

Bestellnummer: Order number:	V4090002
Elektroanschluss: Power supply:	400 V 50 Hz 16 A Kategorie C
Elektrische Leistung: Electrical Power:	4 kW
Schutzart: Protection class:	IP65
Maschinengewicht: Weight of the machine:	665 kg
Transportabmessungen (lxbxh): Transport dimensions (lwxh):	2810 x 1200 x 1550 mm
Einfüllöffnung (bxh): Filling opening (wxh):	550 x 515 mm
Stundenleistung*: Capacity per hour*:	auf Anfrage on request
Materialgröße Size of the material:	auf Anfrage on request
Bemerkung: Comment:	-

\* Die Stundenleistung ist ca. Angabe und ist materialabhängig. Andere Materialien bitte auf Anfrage.  
 The throughput is approximate data and depending on the material. Other Materials on request.

Maß- und Konstruktionsänderungen behalten wir uns vor.  
 We reserve the right to make dimensional and design changes.