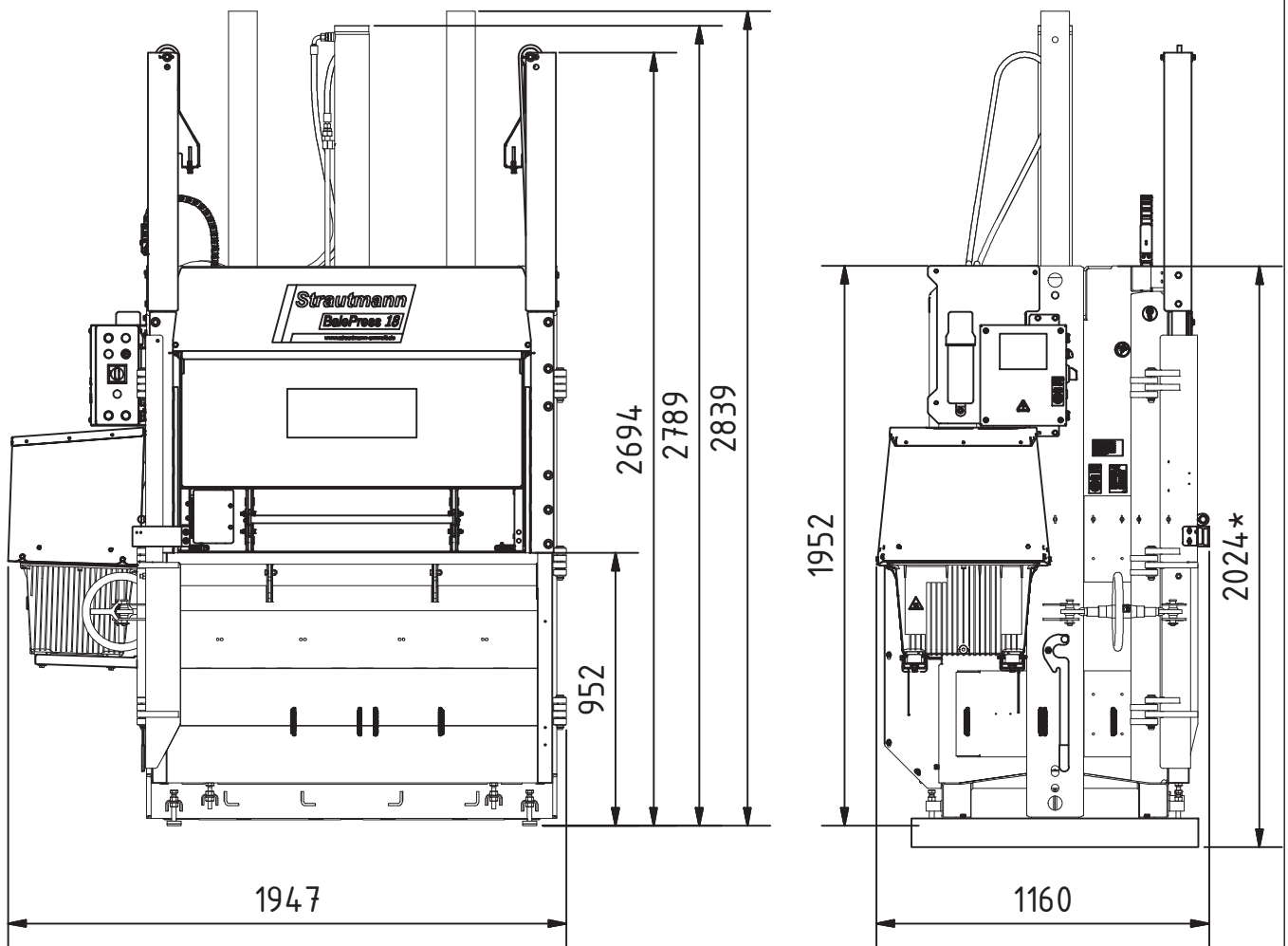


BalePress 18 Draht QuickDoor

BalePress 18 wire QuickDoor



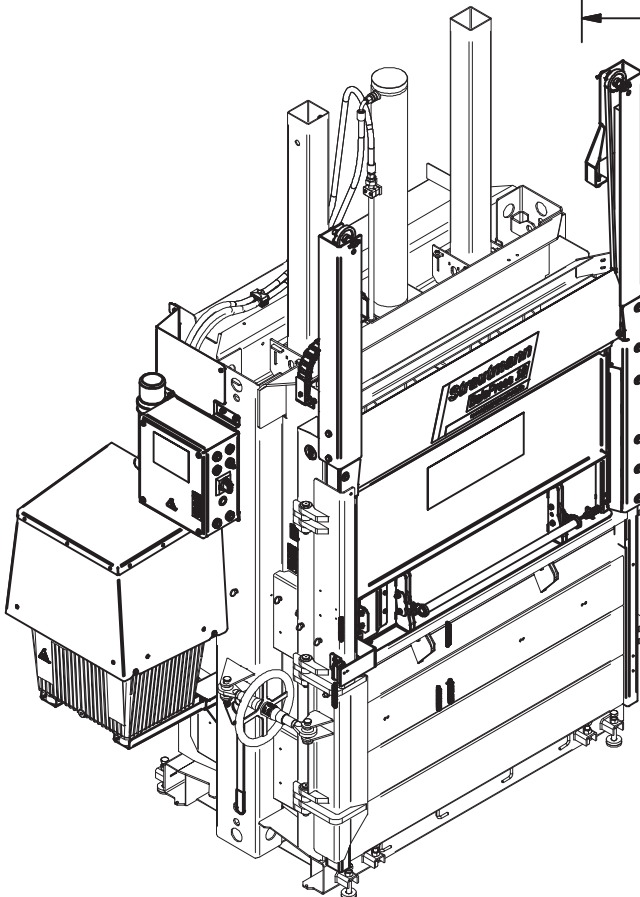
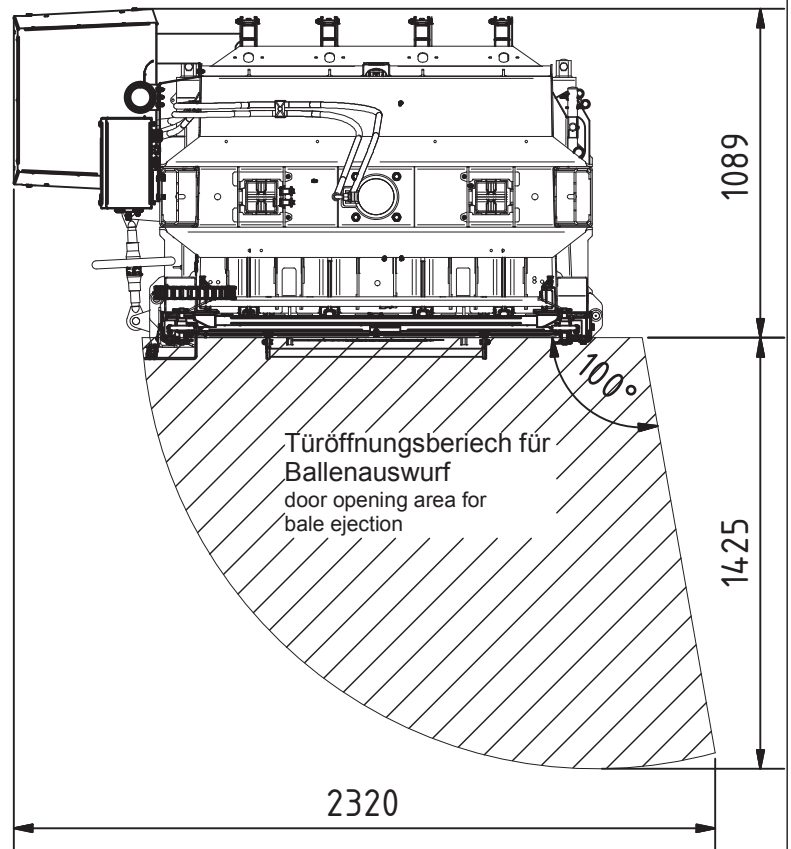
Maß- und Konstruktionsänderungen behalten wir uns vor.
We reserve the right to make dimensional and design changes.

*Transporthöhe auf Hölzer
*Transport height on timber beams

Alle Abmessungen in mm
All dimensions in mm

BalePress 18 Draht QuickDoor

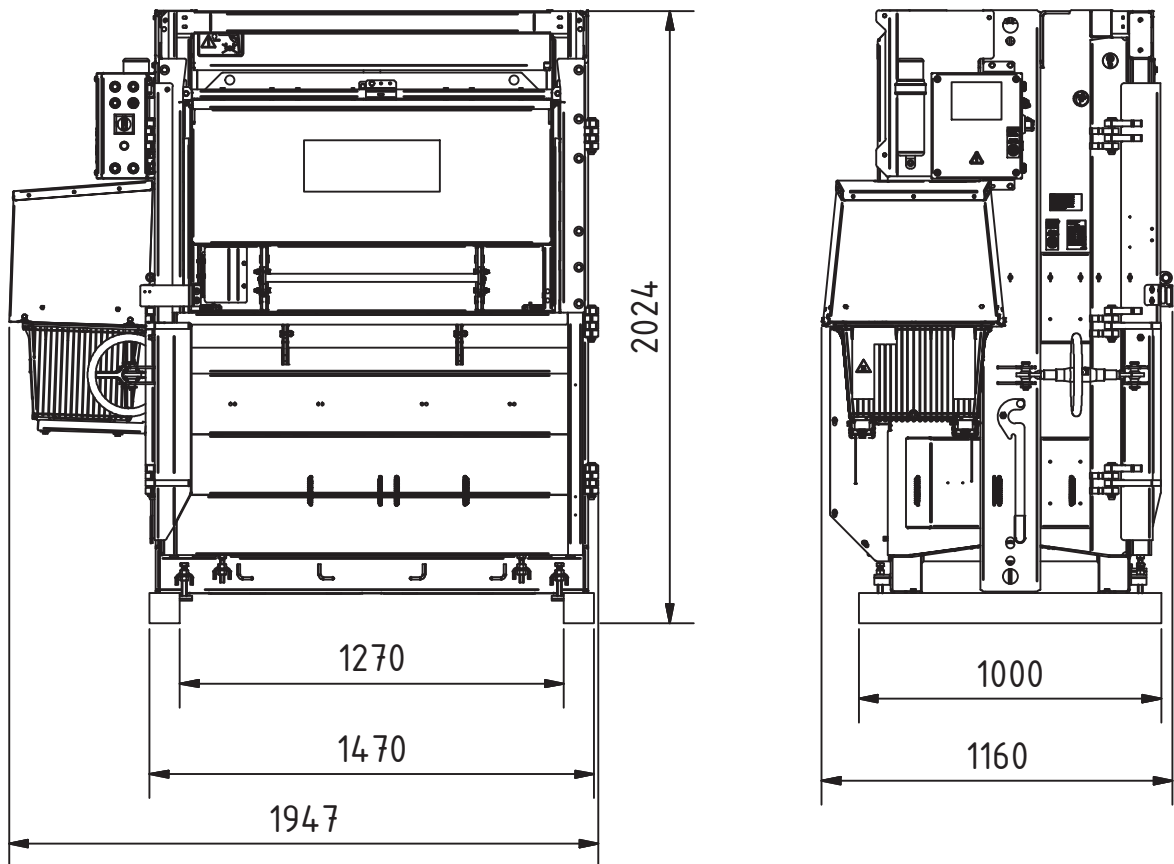
BalePress 18 wire QuickDoor



Alle Abmessungen in mm
All dimensions in mm

BalePress 18 Draht QuickDoor

BalePress 18 wire QuickDoor



Maß- und Konstruktionsänderungen behalten wir uns vor.
We reserve the right to make dimensional and design changes.

Alle Abmessungen in mm
All dimensions in mm

BalePress 18 Draht QuickDoor

BalePress 18 wire Quickdoor

Bestellnummer: Order number:	V1580009
Elektroanschluss: Power supply:	400 V 50 Hz 16 A Kategorie C
Elektrische Leistung: Electrical Power:	4 kW
Schutzart: Protection class:	IP54
Presskraft: Pressing force:	180 kN
Presshub: Press stroke:	890 mm
Maschinengewicht: Weight of the machine:	ca. 1400 kg
Transportabmessungen (bxtxh): Transport dimensions (wxdxh):	1947 x 1160 x 2839 mm (abgesenkt / lowered) 1947 x 1160 x 2024 mm
Einfüllöffnung (bxh): Filling opening (wxh):	ca. 1190 x 555 mm
Taktzeit: Cycle Time:	ca. 34 sec.
Ballengewicht: Bale weight:	ca. 250 kg* max. 300 kg**
Ballenabmessungen in der Kammer (lxbxh): Bale size in the chamber (lxwxh):	1200 x 800 x 800 mm*
Ballenabbindung: Bale tying:	Umreifung mit vier Bändern strapping with four twines
Bemerkung: Comment:	hydraulischer Auswerfer hydraulic ejector

* Die Ballenmaße und –gewichte sind circa maß- und materialabhängig. Die Angaben beziehen sich auf Kartonage (Qualität 1.04). Informationen zu anderen Materialien bitte auf Anfrage.

The bale size and bale weights are approximate dimension and depending on the material. The information refers to cardboard packaging (quality 1.04). Information about other materials on request.

** Die Ballengewichte beziehen sich auf Testresultate unter idealen Bedingungen mit idealem Material
The bale weights are based on test results under ideal conditions by using ideal material.

Maß- und Konstruktionsänderungen behalten wir uns vor.
We reserve the right to make dimensional and design changes.