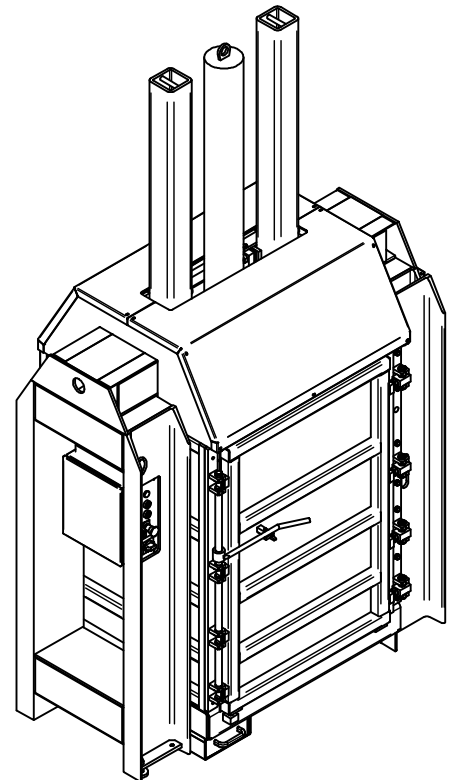
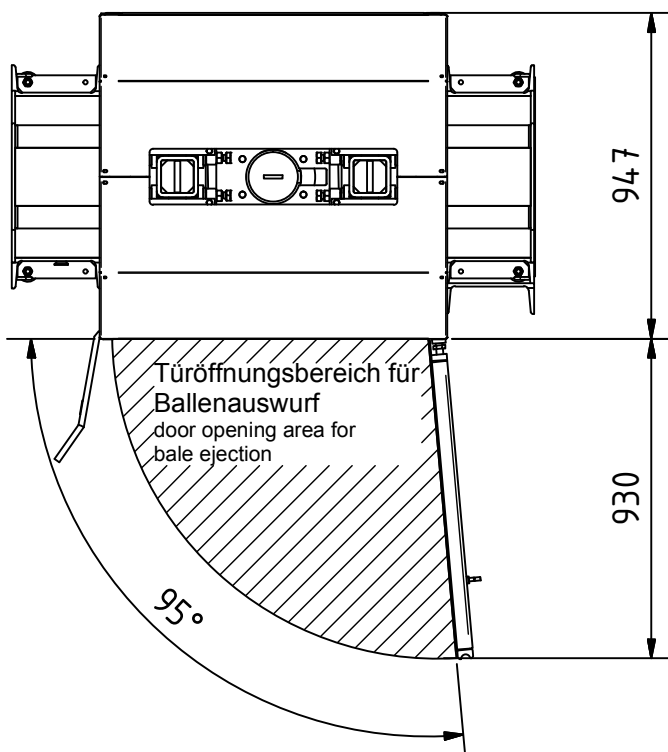
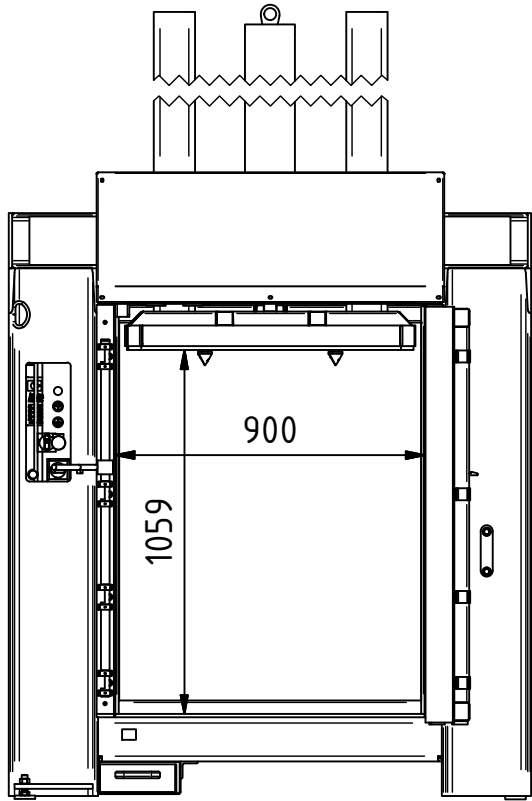


Maß- und Konstruktionsänderungen behalten wir uns vor.
We reserve the right to make dimensional and design changes.

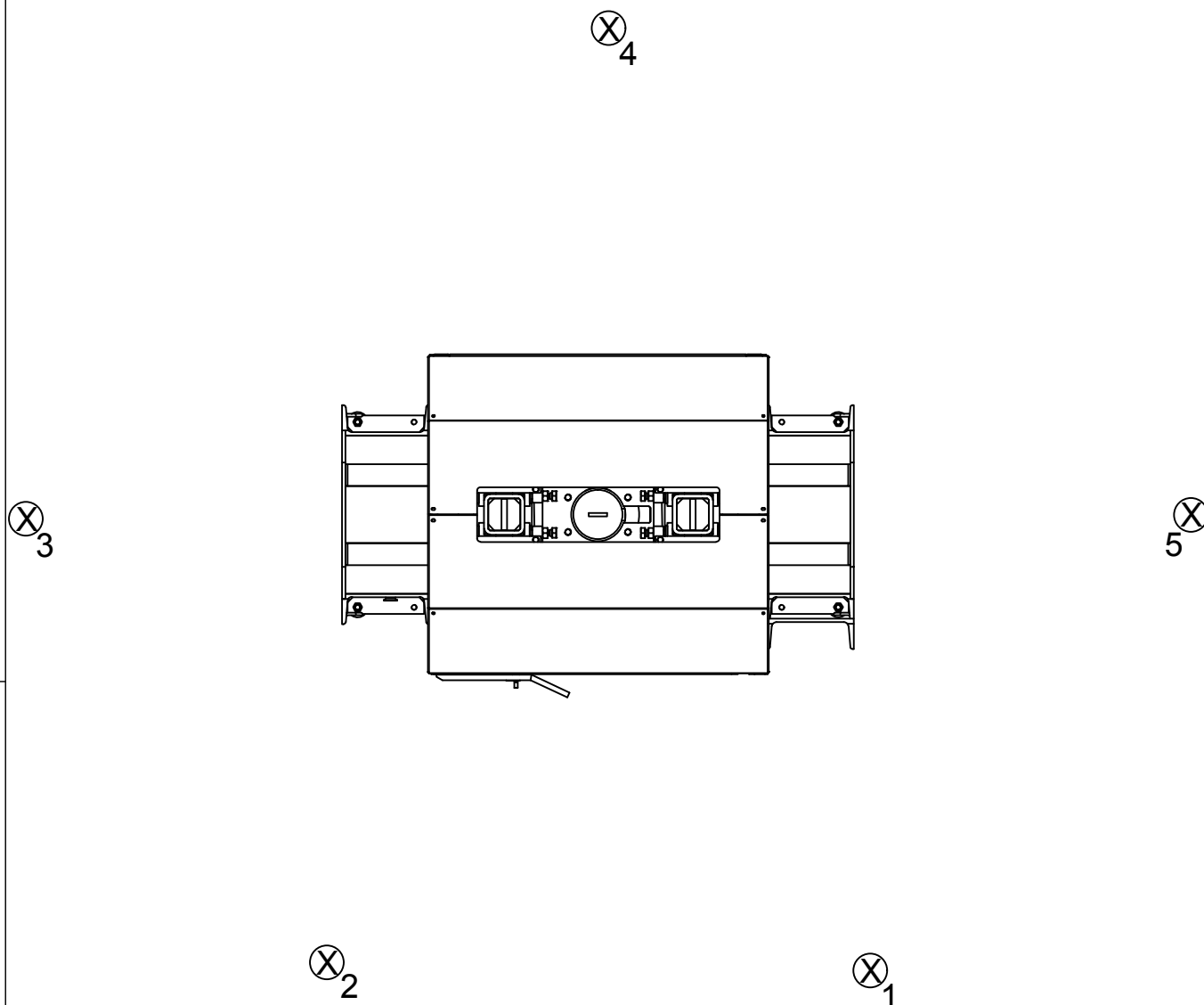
Alle Abmessungen in mm
All dimensions in mm

Abmessungen der Einfüllöffnung

dimensions of the filling opening



Alle Abmessungen in mm
All dimensions in mm



1.	72,9 dBa	Gemessen mit Testo 816-1
2.	72,4 dBa	Datum 03.05.2016
3.	73,4 dBa	Name Birkemeyer
4.	72,4 dBa	Abstand 1 m
5.	74,3 dBa	Höhe 1 m

Ohne Material im Leerlauf gemessen

Alle Abmessungen in mm
All dimensions in mm

Fasspresse FP 200

Drum press FP 200

Bestellnummer: Order number:	V5250002
Elektroanschluss: Power supply:	400 V 50 Hz 16 A Kategorie C
Elektrische Leistung: Electrical Power:	4 kW
Schutzart: Protection class:	IP54
Presskraft: Pressforce:	300 kN
Maschinengewicht: Weight of the machine:	1645 kg
Transportabmessungen (lxbxh): Transport dimensions (lwxhx):	1525 x 1025 x 2805 mm (abgesenkt / lowered) 1525 x 1025 x 1820 mm
Taktzeit: Cycle Time:	ca. 77 sec.
Max. Fassgröße : Max. sizes of the drum :	max. 200 l (größere Maße auf Anfrage) (larger dimensions on request)
Bemerkung: Comment:	-